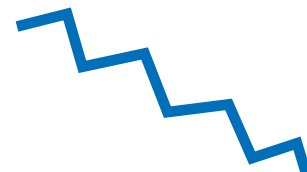


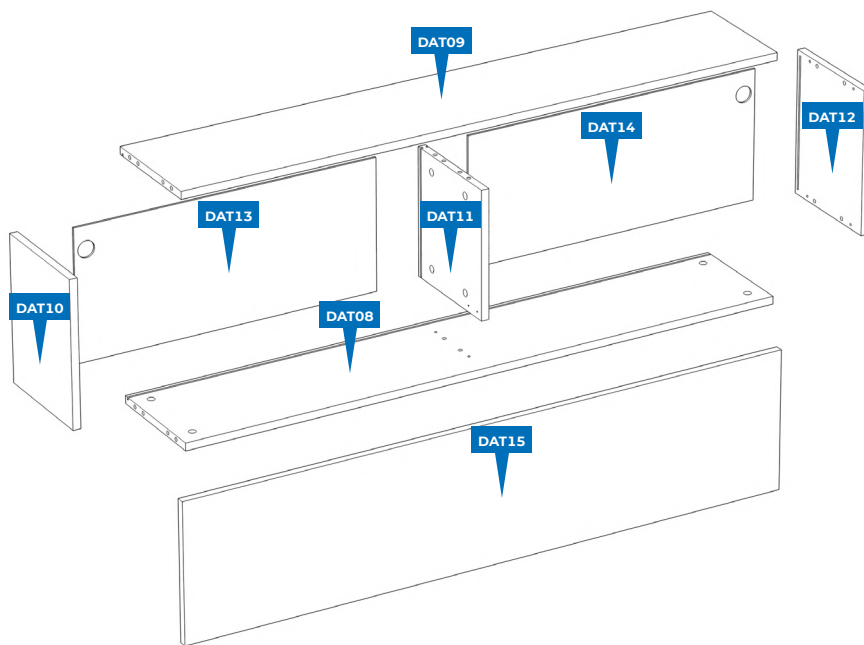


АНТРЕСОЛЬ
TETRIX 54



КОМПЛЕКТНОСТЬ АНТРЕСОЛИ

ДЕТАЛИРОВКА

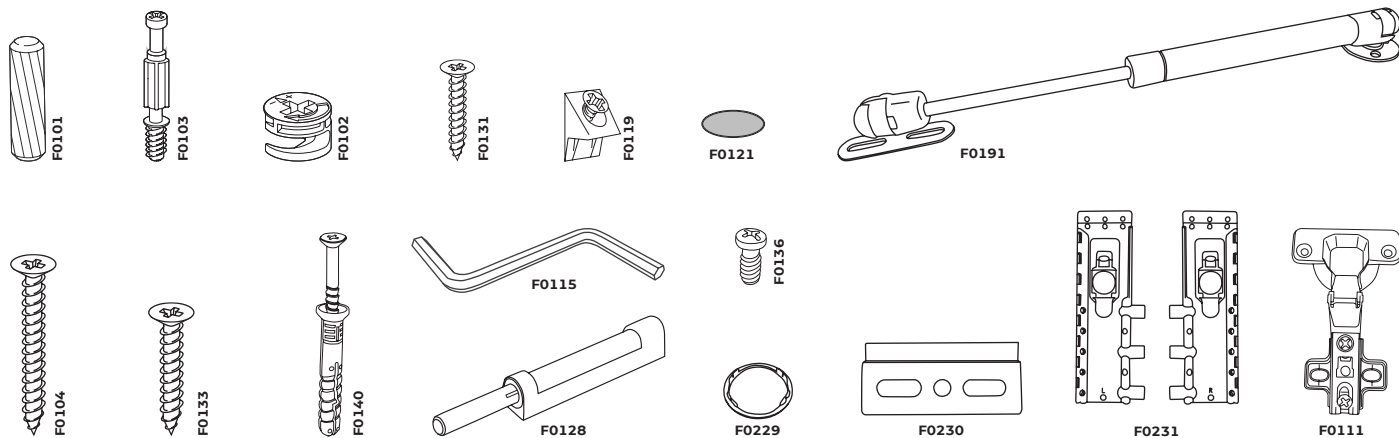


КОД	НАИМЕНОВАНИЕ	КОЛИЧЕСТВО
DAT08	Дно антресоли	1
DAT09	Крышка антресоли	1
DAT10	Бок антресоли левый	1
DAT11	Бок антресоли средний	1

КОД	НАИМЕНОВАНИЕ	КОЛИЧЕСТВО
DAT12	Бок антресоли правый	1
DAT13	Задняя стенка антресоли левая(ХДФ)	1
DAT14	Задняя стенка антресоли правая(ХДФ)	1
DAT15	Фасад антресоли распашной	1

КОМПЛЕКТНОСТЬ АНТРЕСОЛИ

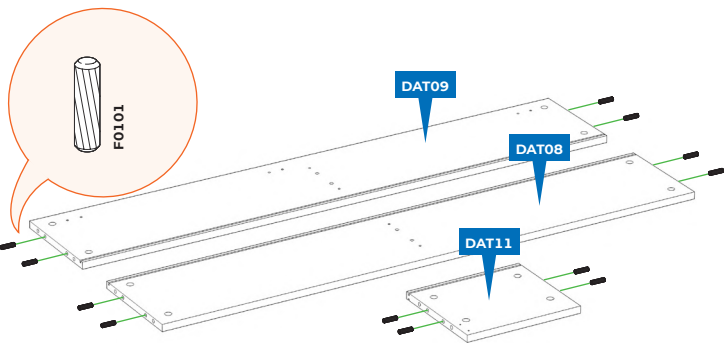
ФУРНИТУРА



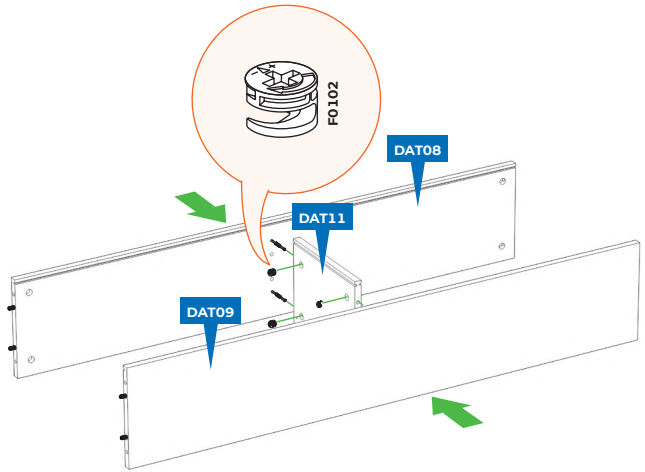
КОД	НАИМЕНОВАНИЕ	КОЛИЧЕСТВО
F0103	Шток эксцентрика Ø15	12
F0102	Эксцентрик Ø15	12
F0101	Шкант 8x30мм	12
F0131	Саморез 3,5x16мм	13
F0119	Фиксатор ХДФ	17
F0140	Дюбель гвоздь 6x40мм	4
F0104	Саморез 3,5x40мм	4
F0133	Саморез 3,5x20мм	10
F0115	Ключ-шестигранный 4мм	1

КОД	НАИМЕНОВАНИЕ	КОЛИЧЕСТВО
F0136	Евровинт 6x16мм	6
F0128	Толкатель Push open	1
F0111	Петля накладная с обратной пружиной	3
F0191	Газлифт №60 большой	1
F0121	Заглушка D20 фламинго самоклеяка	12
F0230	Монтажная планка	2
F0231	Навесы	1 комп.
F0229	Заглушка для навесов D35мм	2

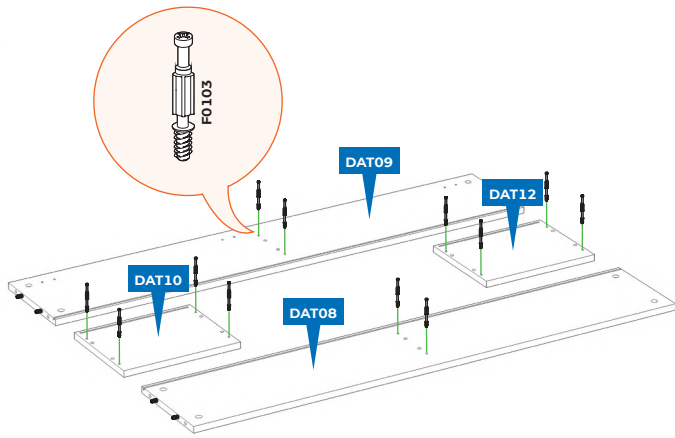
1



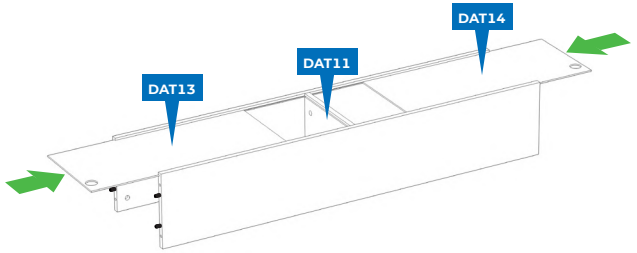
3



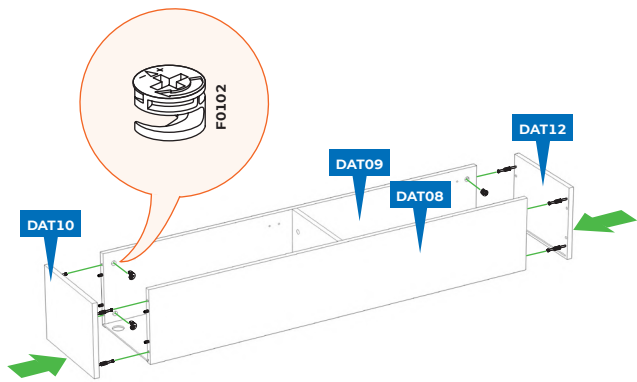
2



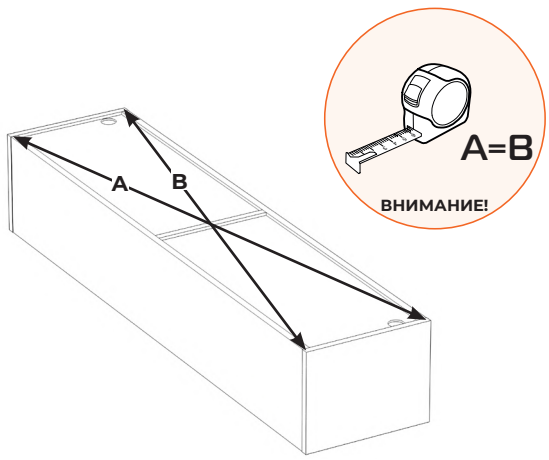
4



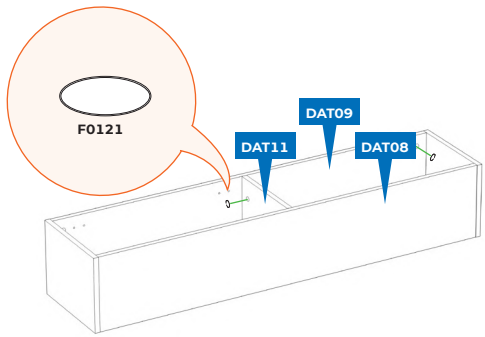
5



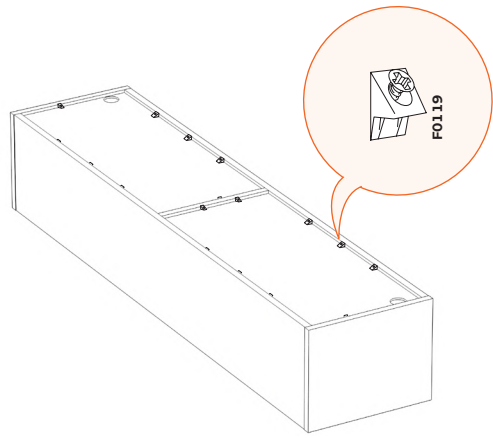
7



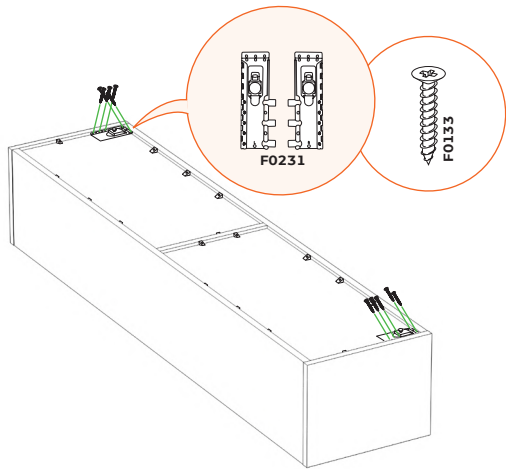
6



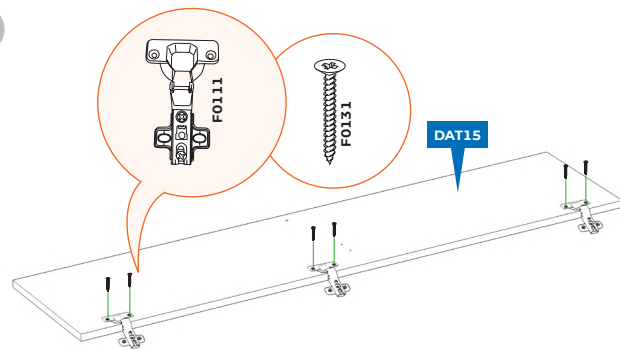
8



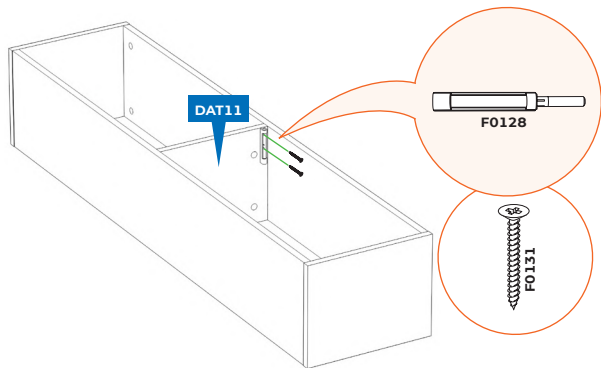
9



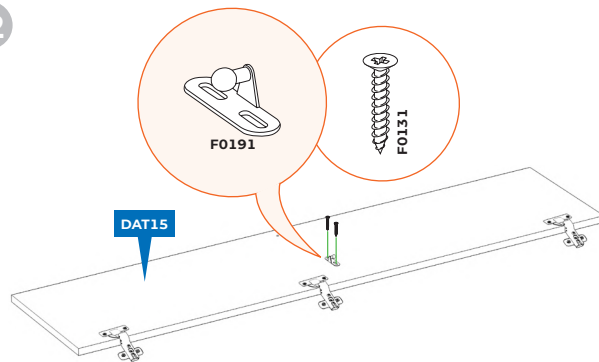
11



10



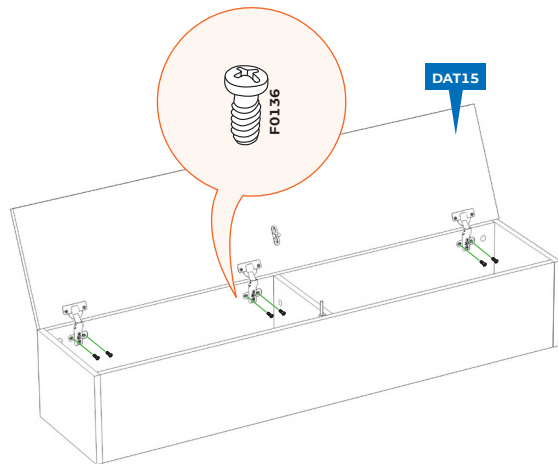
12



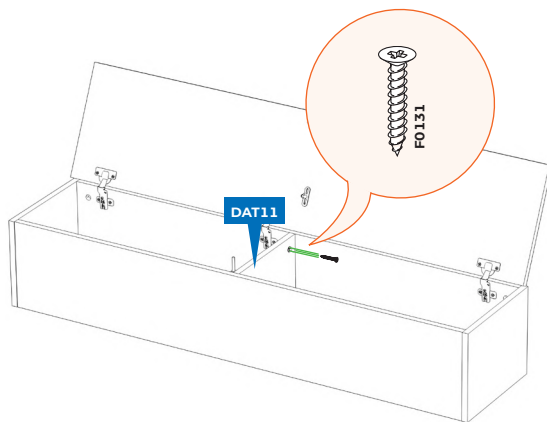
10.1 Установить крепление толкателя Push open(F0128) на бок антресоли средний(DAT11)

12.1 Установить крепление газлифта(F0191) на фасад антресоли (DAT07)

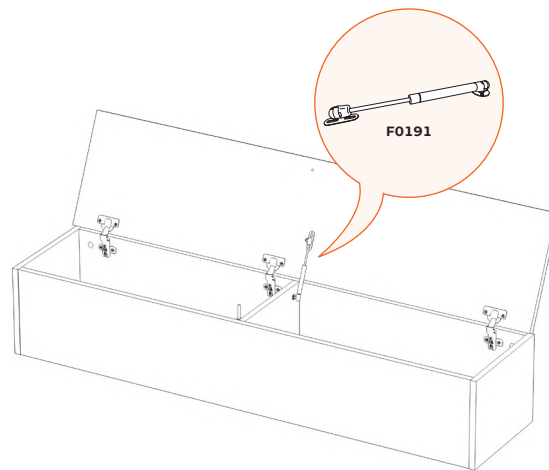
13



14



15



14.1 Установить крепление газлифта(F0191)
на средний бок антресоли(DAT11)

ДРУГАЯ ПРОДУКЦИЯ

Серия Q-bix



Серия Q-bix —
новинка сезона
2019

Лучшее решение
для хранения!

